

NORMA IRAM 4513

Rev. 0

Acotado de planos en dibujos de
fabricación metalmeccánica.

Definiciones

Cota

Expresión numérica del valor de un medida, indicada en el dibujo.

Cota funcional

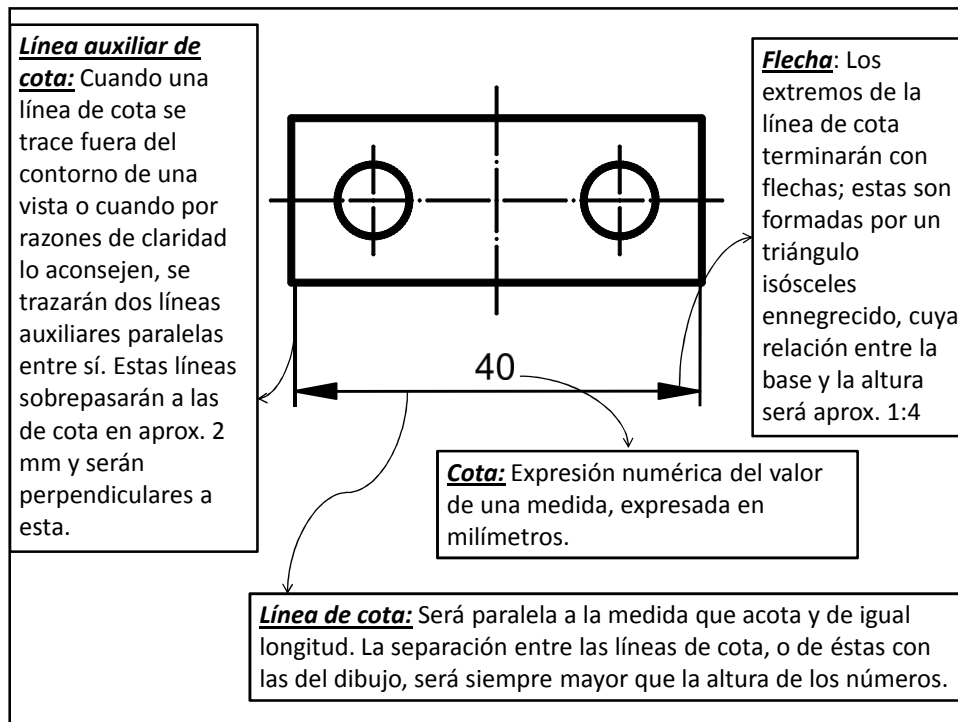
La que posee una valía esencial en las funciones atribuidas en un producto.

Línea de cota

La que indica la medida a la que corresponde una cota.

Línea auxiliar de cota

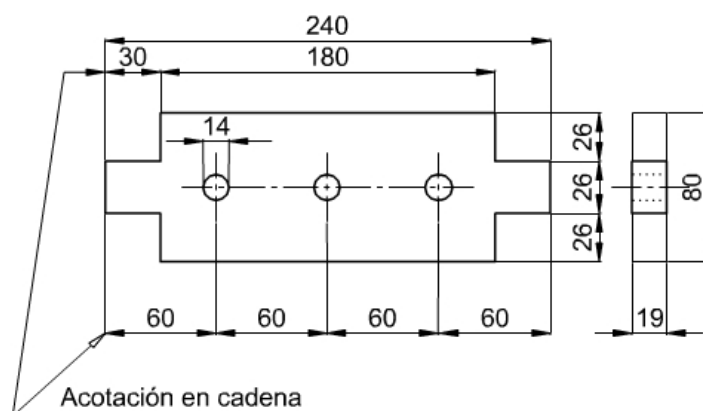
La que se usa para indicar, en algunos casos, el alcance de la línea de cota.



Definiciones

Acotación en cadena.

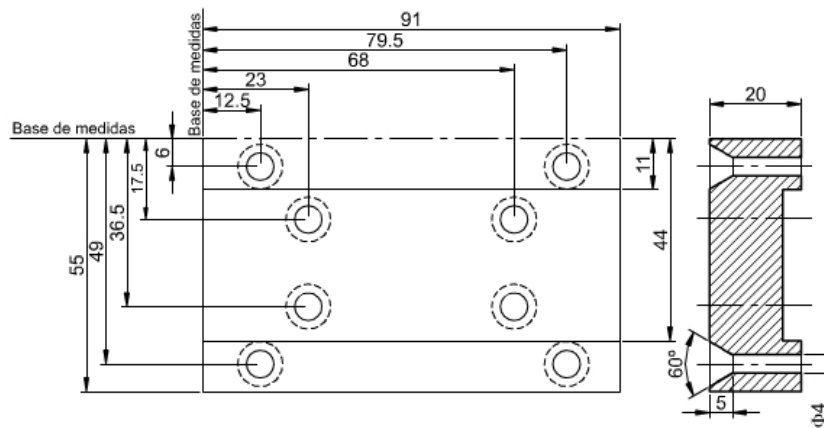
En el cual las cotas parciales se indican con líneas de cotas consecutivas.



Definiciones

Acotación en paralelo.

En el cual las líneas de cotas se disponen paralelamente, partiendo todas desde una misma línea auxiliar o base de medición.



Principios de acotado

Se indicarán sobre el dibujo, todas las cotas, tolerancias, símbolos tecnológicos, necesarios para que el elemento resulte adecuado a su servicio o empleo.

Asimismo, se hará constar cualquier otra información que se necesite para definir completamente el elemento en su estado de acabado, incluyendo las condiciones de fabricación y verificación.

Además se tendrá en cuenta lo siguiente:

- Una cota se indicará en sólo lugar, a menos que sea indispensable repetirla.
- No figurarán más cotas que las necesarias para definir el producto. Esta directiva es de especial aplicación cuando se trate de cotas con expresión de tolerancias.

Principios de acotado

- Las cotas se colocarán sobre la vista que representan más claramente a los elementos correspondientes.

