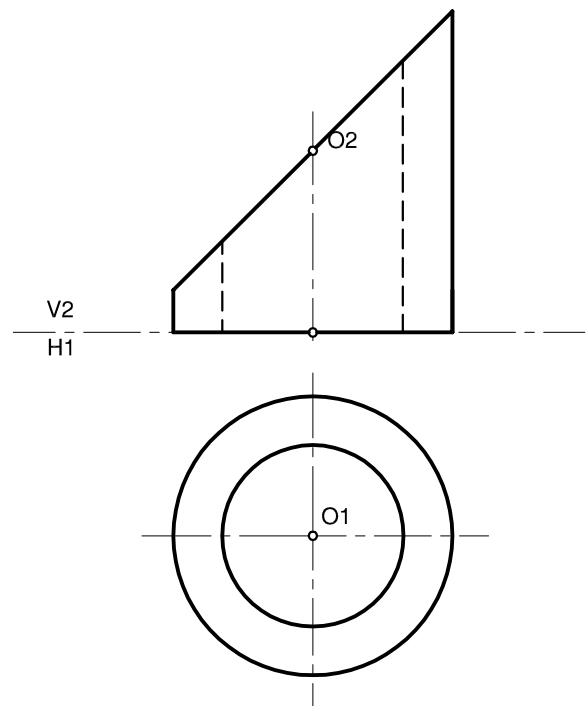
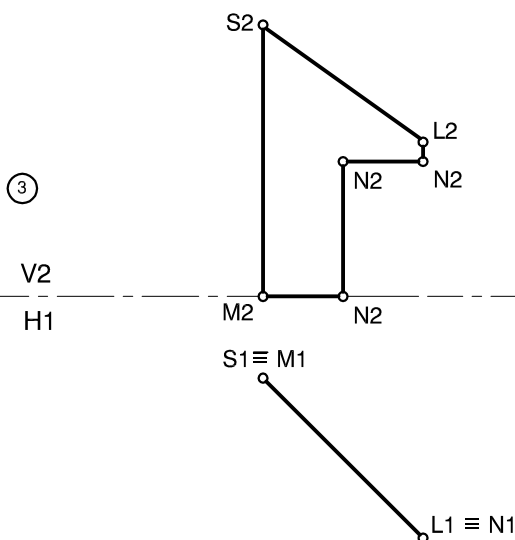
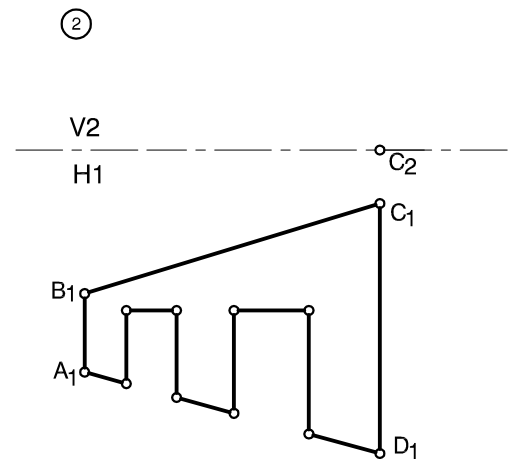
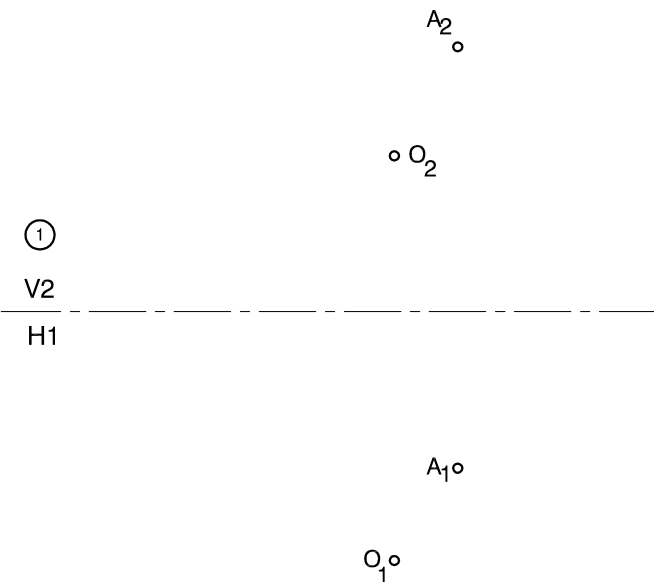


- ① Proyecciones de un plano hexagonal en posición proyectante vertical, su centro es el punto "O" y "A" uno de sus vértices.-
- ② Hallar V.F. del plano "ABCD" cuya pendiente $Eh=30^\circ$ y su posición es proyectante vertical.-
- ③ Hallar V.F. del plano "MNLS" en su centro realizar perforación cuadrada de 2 cm.-



- ④ Dadas las proyecciones diedricas de una superficie cilíndrica, realizar la VF de la tapa en posición proyectante vertical con centro "O".-

NOMBRE:

Cº

IN:

TER:

Vº