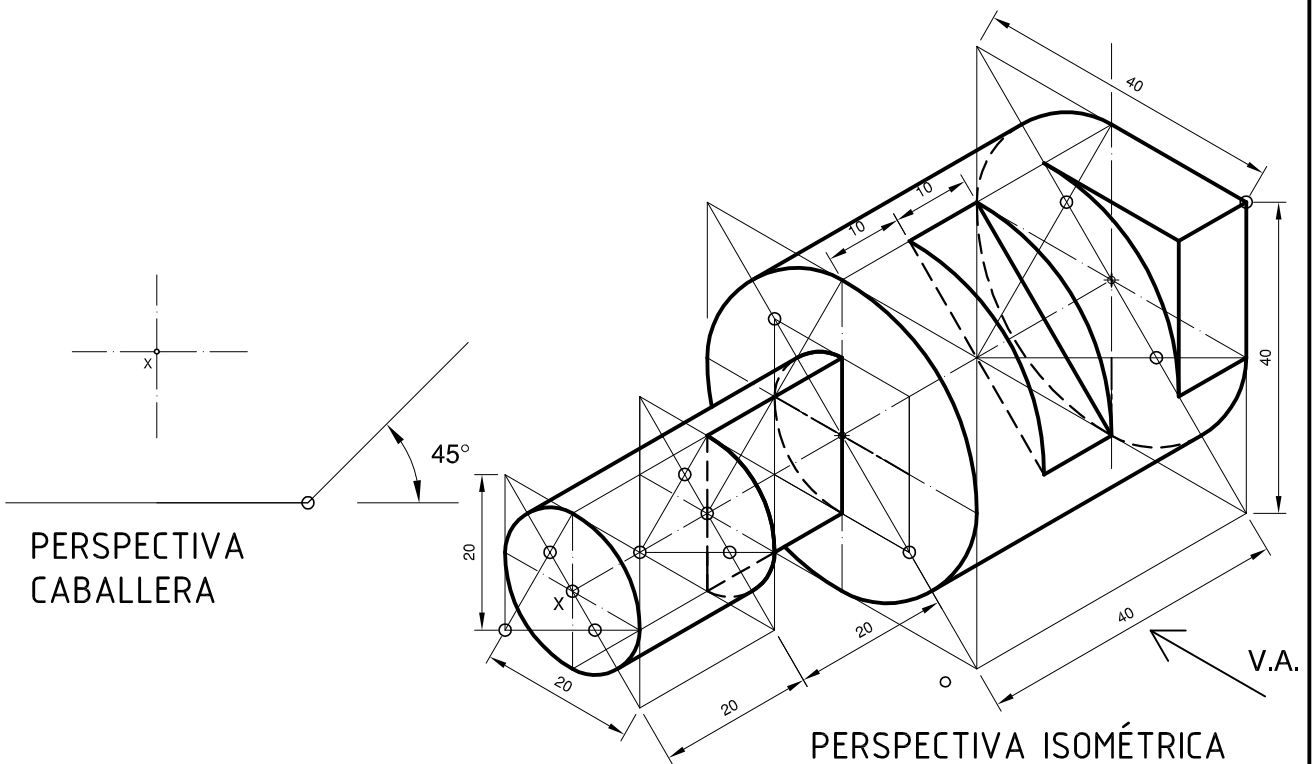
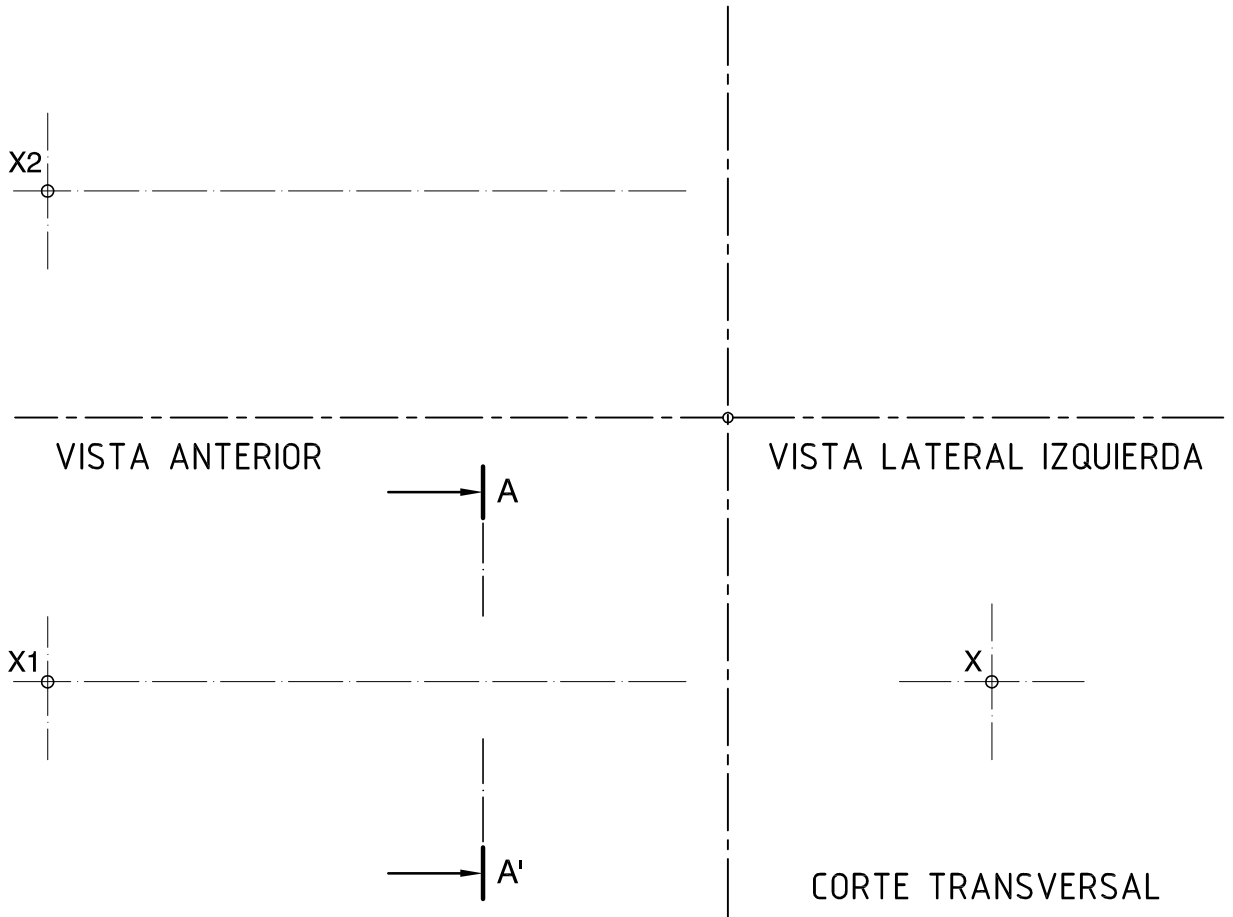


TEMA: REPRESENTACIÓN DE PIEZAS MECÁNICAS

Realizar: 1) Perspectiva CABALLERA REDUCIDA del modelo.- 2) VISTAS fundamentales.- 3) Acotar vistas.- 4) Corte Transversal.-



NOMBRE:	Cº	T.P.Nº: 2	IN: / / 20	TER: / / 19	Vº <small>Prof. - Arq. GUIASOLA, Germán</small>
---------	----	------------------	------------	-------------	--