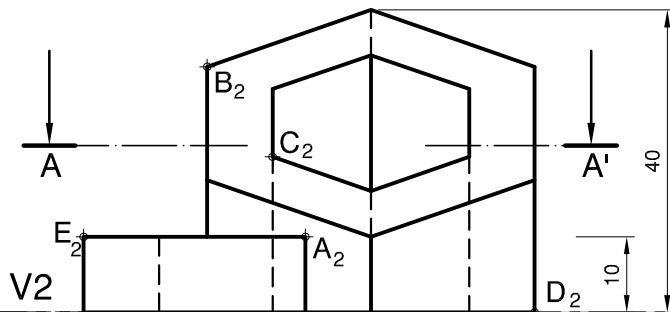


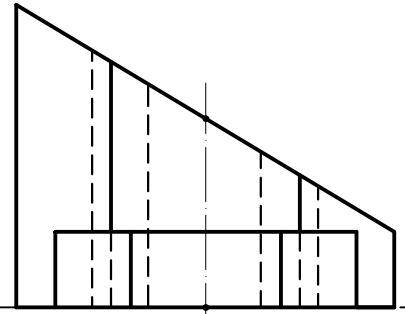
TEMA: REPRESENTACIÓN DE POLÍGONOS EN PERSP. ISOMÉTRICA.

UBICACIÓN DE PUNTOS EN SISTEMA DIÉDRICO

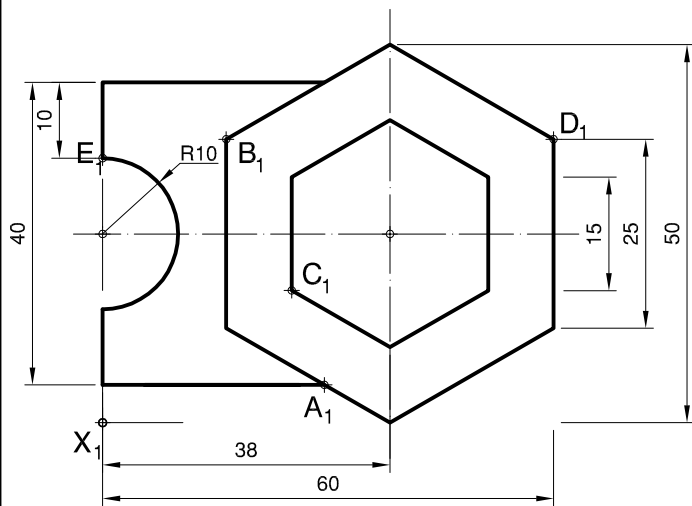
- ① Dadas las vistas fundamentales realizar la perspectiva isométrica.
- ② Realizar el corte A-A'.
- ② Realizar un cuadro indicando la cota, apartamiento y distancia lateral de los puntos A, B, C, D y E.



L3

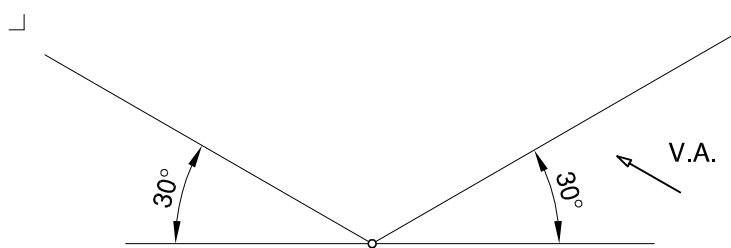


H1



COORDENADAS

☐  
CORTE A-A'



PERSPECTIVA ISOMETRICA

NOMBRE:

Cº

T.P.Nº: 3

IN: / / 20

TER: / / 20

Vº

Prof. - Arq. GUIASOLA, Germán