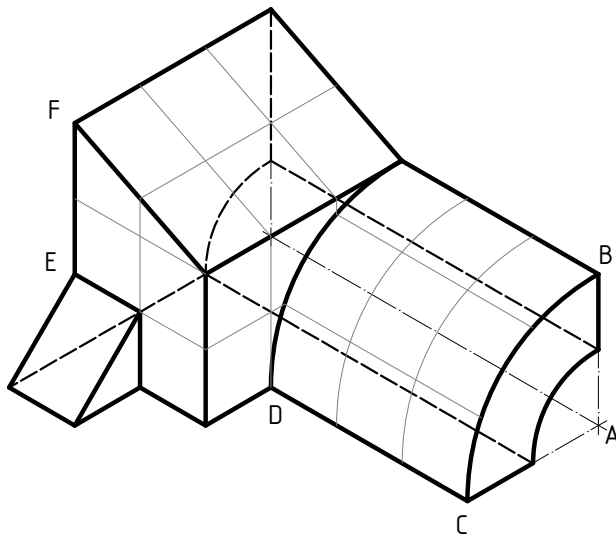
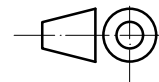


PROYECCIONES 10: OBTENGA LAS VISTAS FUNDAMENTALES.  
 UTILICE LOS DATOS DEL PUNTO A PARA UBICAR LAS VISTAS.  
 INDIQUE EN LAS VISTAS TODAS LAS PROYECCIONES DE PUNTOS.  
 COMPLETE EL CUADRO C.A.L. (COTA, APARTAMIENTO, LATERAL).



PUNTO	COTA	APARTAMIENTO	LATERAL
A	10	70	20
B			
C			
D			
E			
F			



ISO-E SISTEMA DE PROYECCIÓN EUROPEO  
 (PRIMER CUADRANTE)

Posición del observador para obtener V.A.

V01-SEP/2020 - EIS.DTII

--	--	--	--	--	--