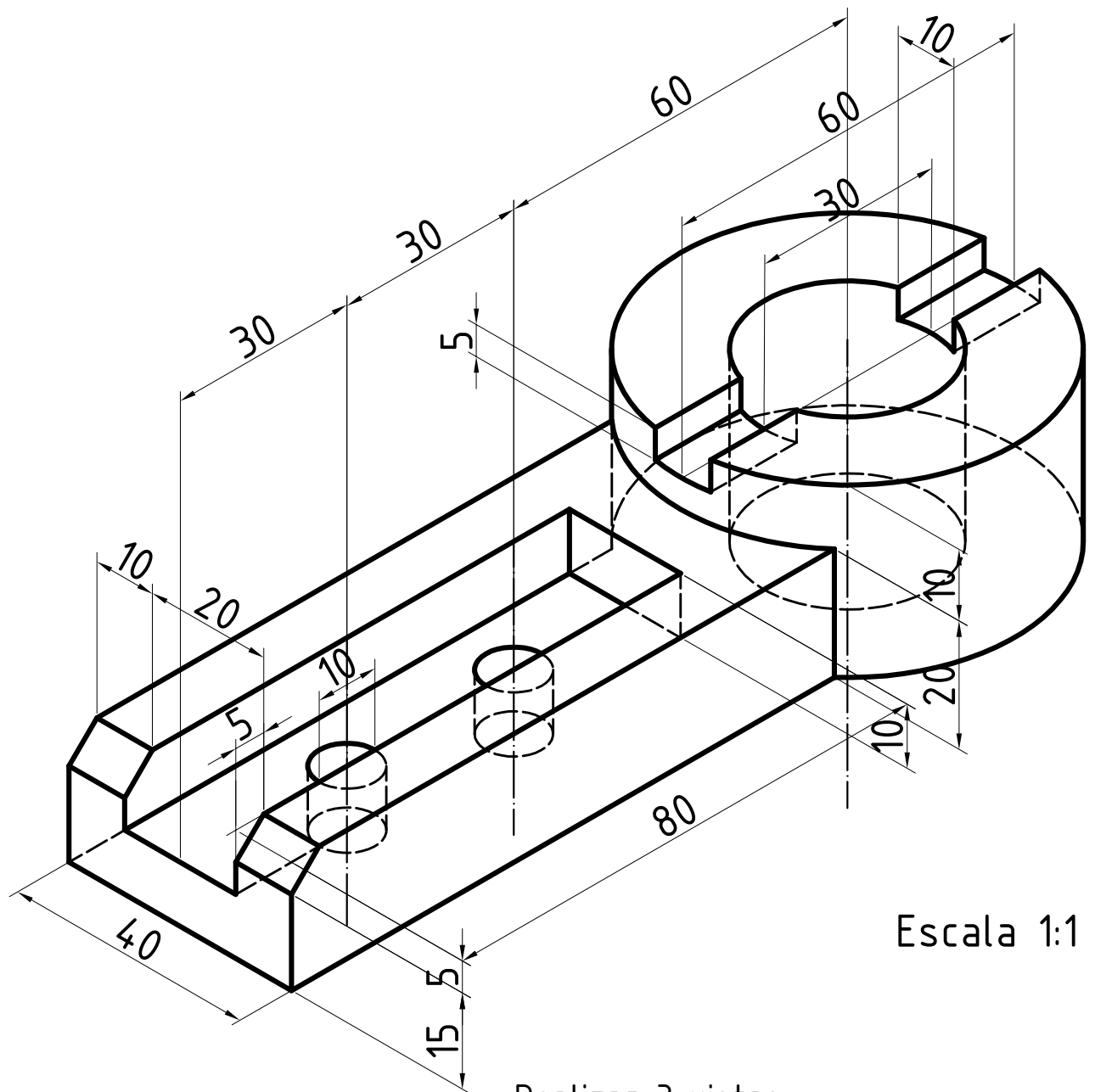


Trabajo práctico Nº 2



Escala 1:1

Realizar 3 vistas

Condiderar:

- * Distribución en la laminilla
- * Escala 1:1
- * Dibujar ejes - centros
- * Nombre de las vistas
- * Aristas ocultas

Enviar en formato PDF a la WEBEIS