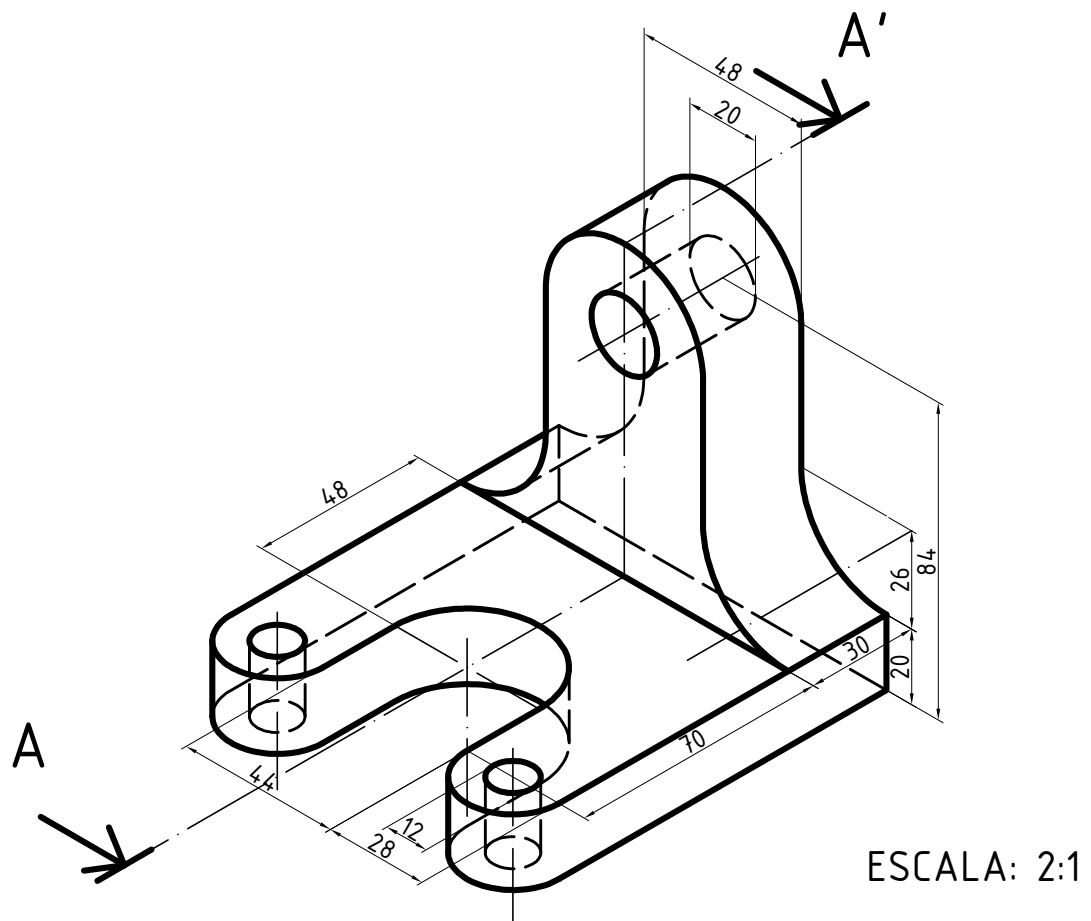


Perspectiva Isométrica



Realizar presentación en A4

En escala 1:2 (reducida al 50%)

* Dibujar 2 vistas con cotas

* Dibujar el corte A-A'

Entregar en archivo formato PDF