

PLANTA BAJA
ESCALA 1:100

A3

PLANTA ALTA
ESCALA 1:100

| | | | | |
|-------------------|-------|-------|-------|----|
| NOMBRE Y APELLIDO | TPN°2 | CURSO | FECHA | V° |
|-------------------|-------|-------|-------|----|

PLANTA DE TECHOS
E S C A L A 1 : 1 0 0

CORTE LONGITUDINAL
E S C A L A 1 : 1 0 0

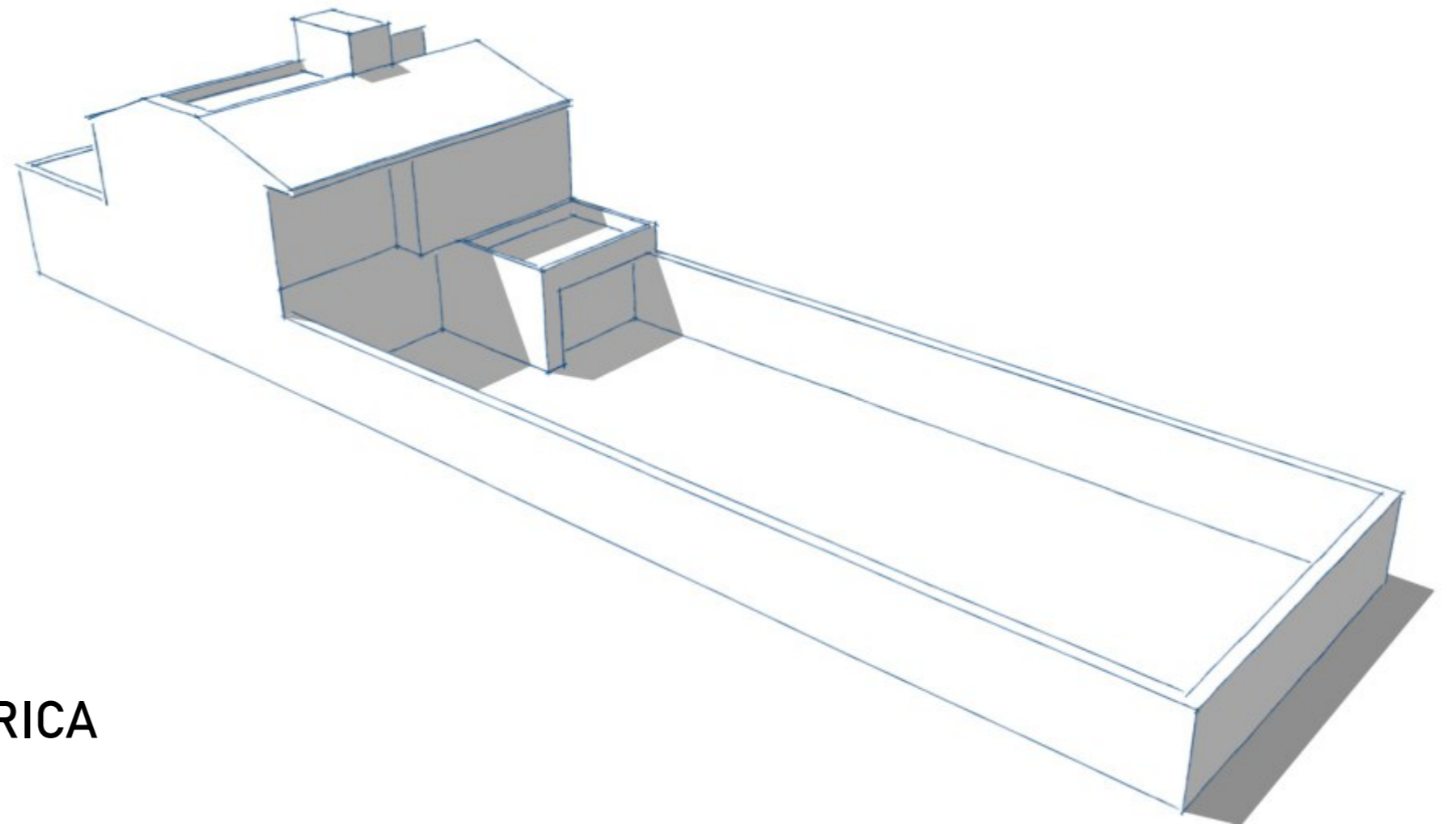
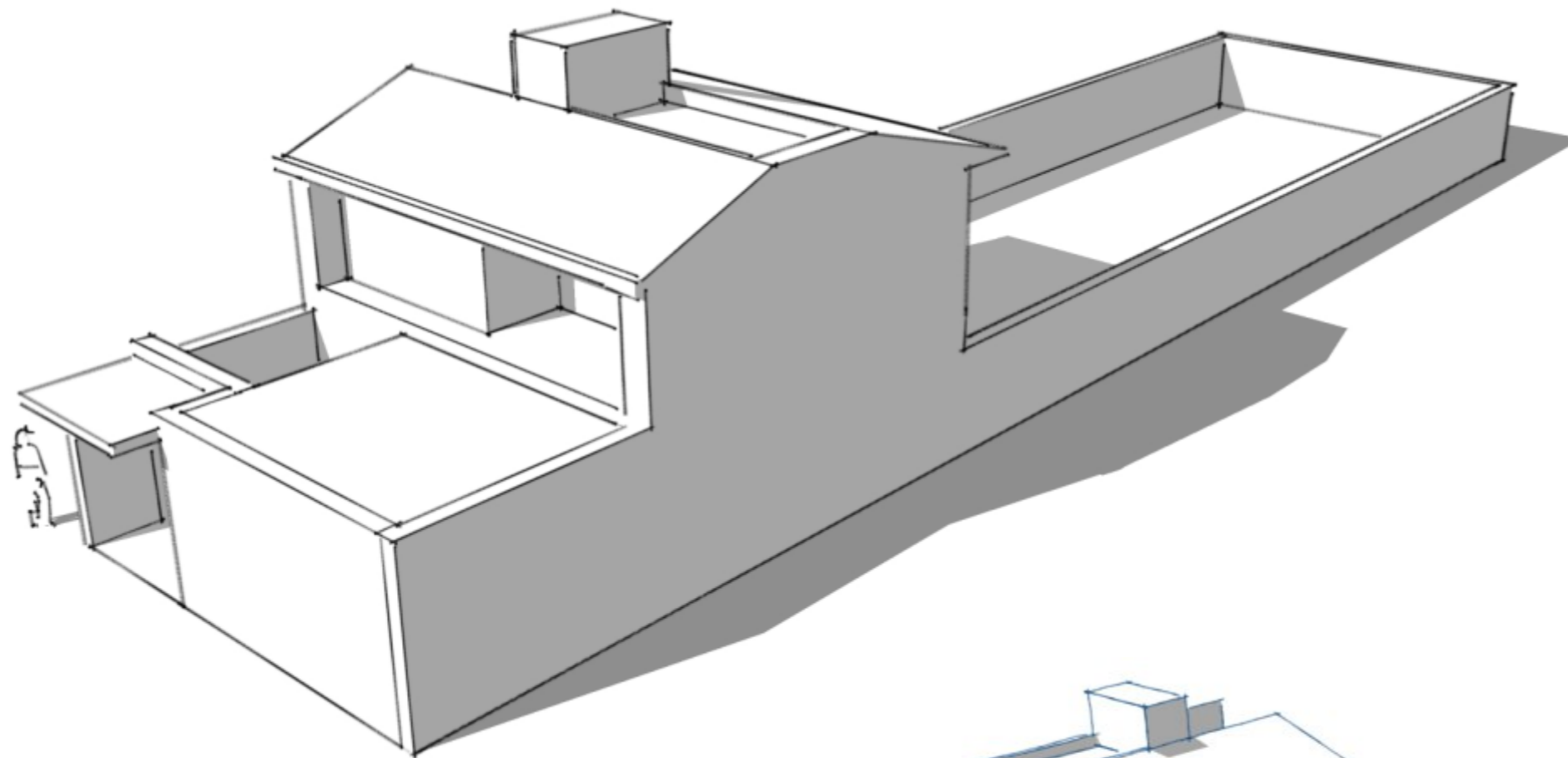
NOMBRE Y APELLIDO

TPN°2

CURSO

FECHA

V°



AXONOMETRIA VOLUMETRICA

| | | | | |
|-------------------|-------|-------|-------|----|
| NOMBRE Y APELLIDO | TPN°2 | CURSO | FECHA | V° |
|-------------------|-------|-------|-------|----|