

## **Sobre bancos.**

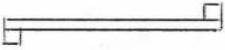
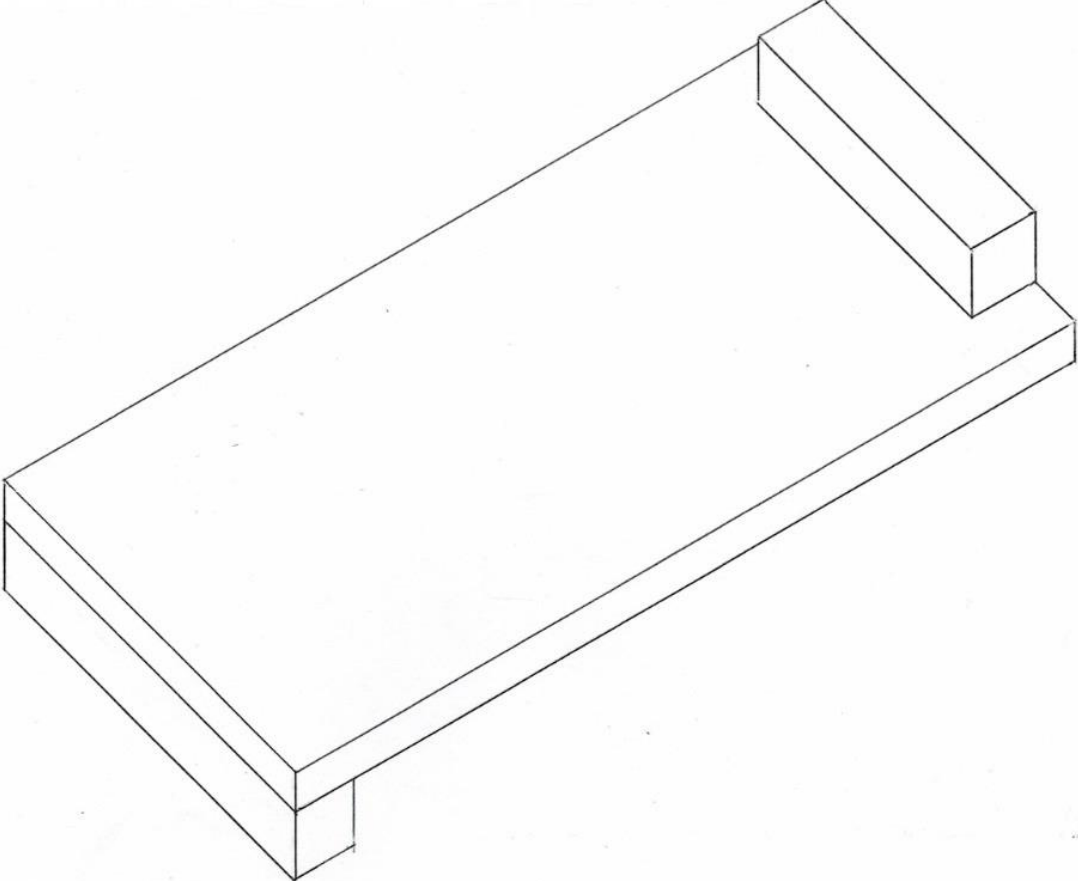
Dentro del grupo de sobre bancos tenemos 4 de ellos similares en su forma pero cada uno se utiliza para diferentes usos de trabajo. La función de los 4 son las mismas: proteger los bancos de carpintero de roturas por trabajo innecesaria y ayudar a la persona que los usan para facilitar el trabajo con madera.

Los nombres de dichos sobre bancos son: sobre banco de corte, sobre banco de desbaste, sobre banco de pulido y sobre banco de descabezado.

### **Sobre banco de corte.**

Este sobre banco nos ayuda para sujetar la madera y, con un serrucho, poder cortar una pieza de madera.

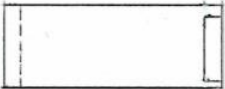
Sobre banco de corte



Vista lateral



Vista de frente



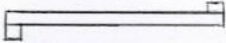
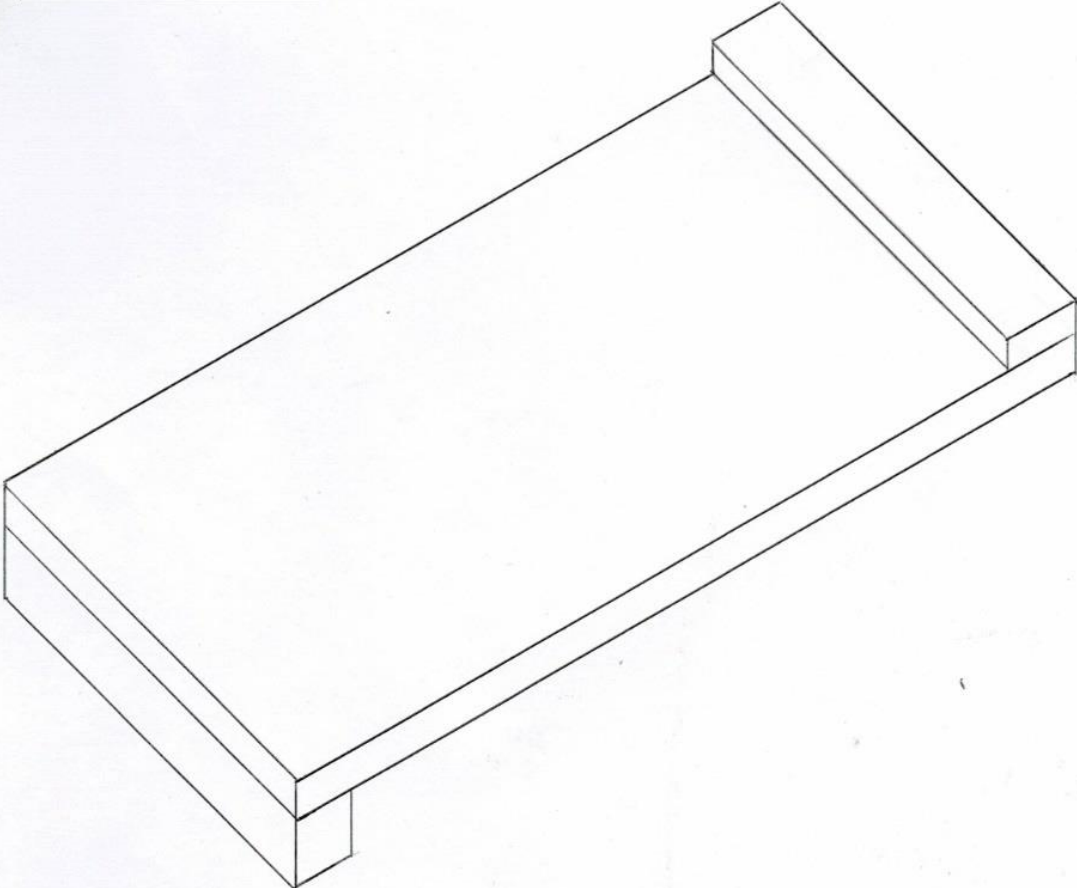
Vista superior

## Sobre banco de pulido.

Este sobre banco nos ayuda a poder sostener una pieza de madera para poder lijarla (con un taco + lija) para darle terminación a la

madera.

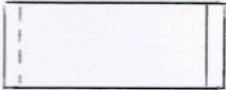
Sobre banco de pulido



Vista lateral



Vista de frente

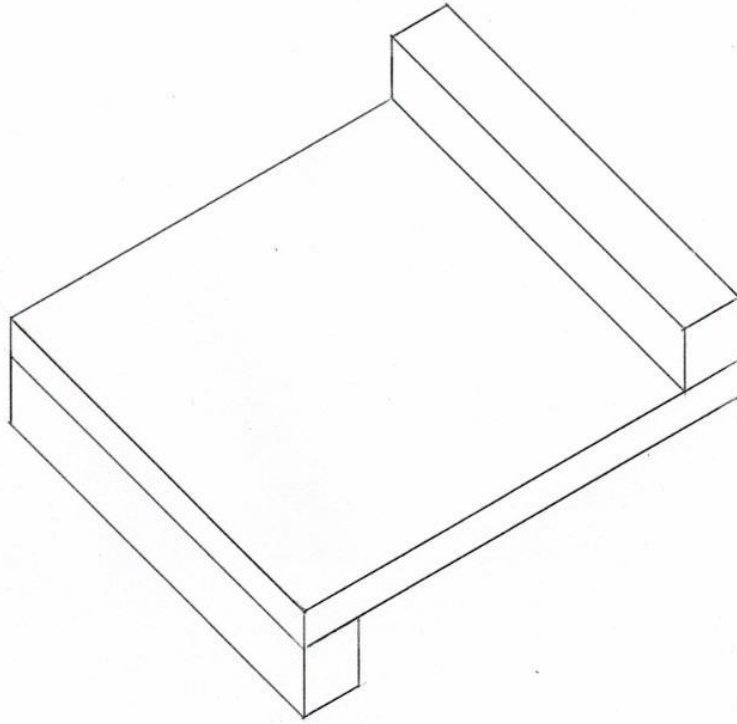


Vista de arriba

## Sobre banco de desbaste.

Este sobre banco nos ayuda a sujetar una pieza de madera para desbastarla (con una escofina).

**Sobre banco de desbaste**



Vista lateral



Vista de frente

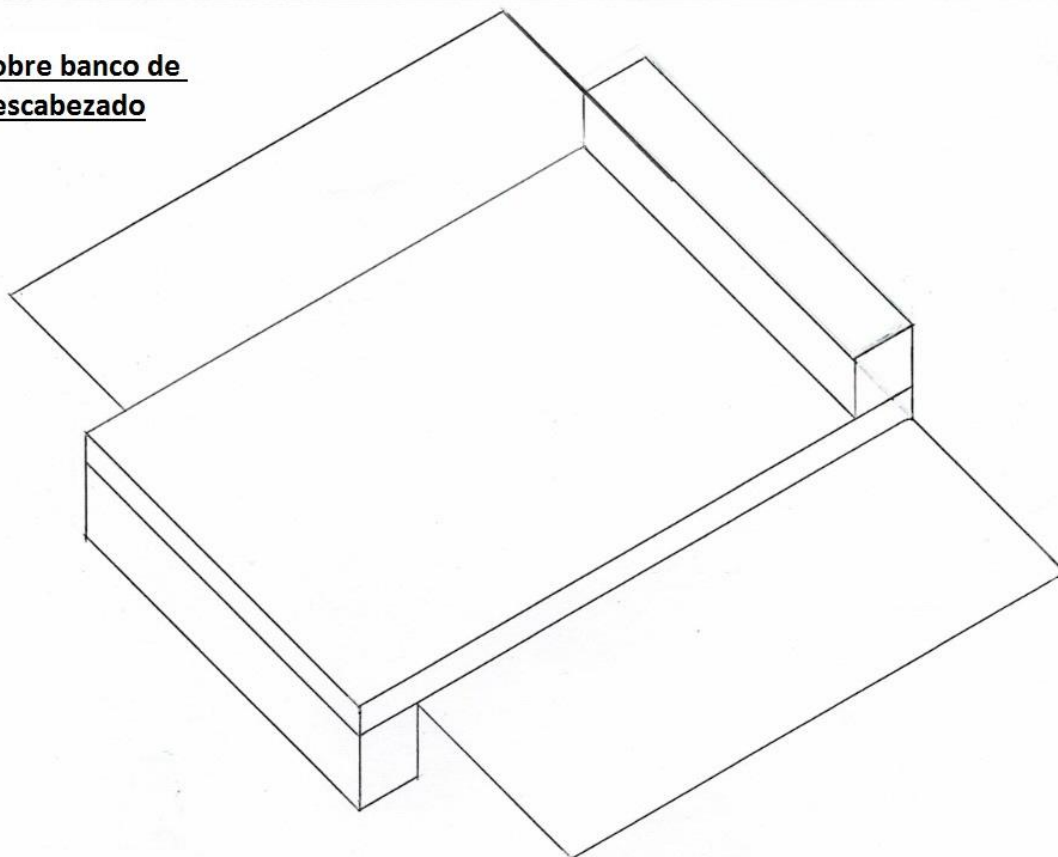


Vista superior

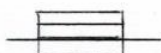
## Sobre banco de descabezado.

Este sobre banco sirve para sujetar una pieza de madera y dejar la cabeza de la misma en ángulo de 90° (se usa junto con la garlopa).

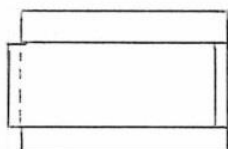
**Sobre banco de  
descabezado**



Vista lateral



Vista de frente



Vista de arriba